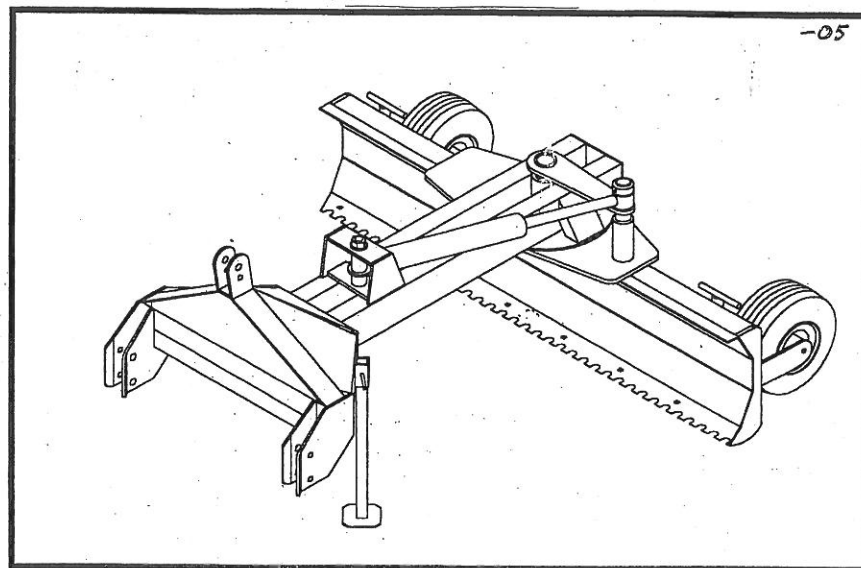


# Fransgård

RESERVDLSBOK  
*"Nya" slitstilen*



Planeringsskær  
Leveller  
Planierschild

GT-250P/  
GT-300P

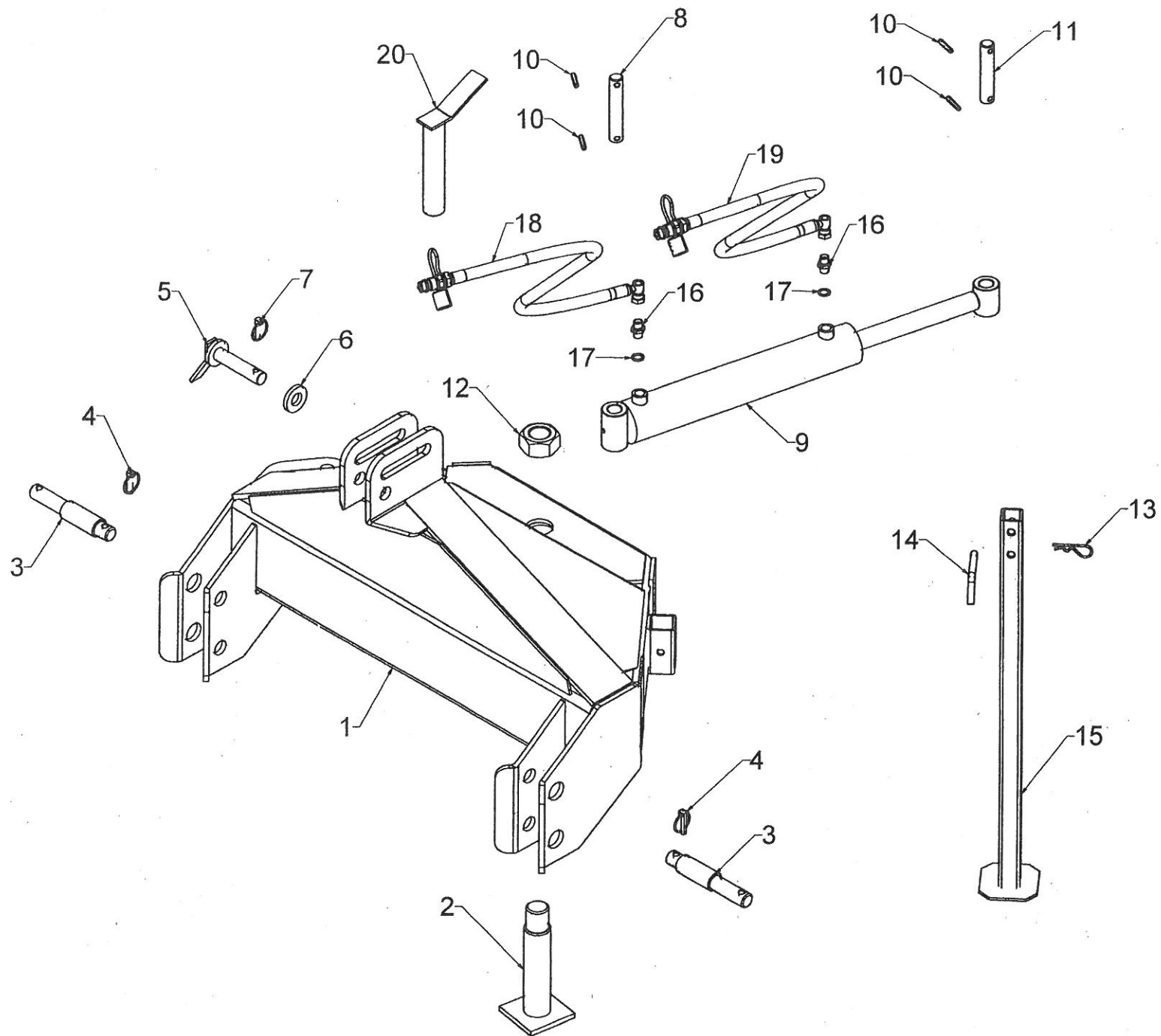
**Närlant**

Filarevägen 8, 703 75 Örebro

Tel: 019 - 603 60 60, Fax: 019 - 31 20 96

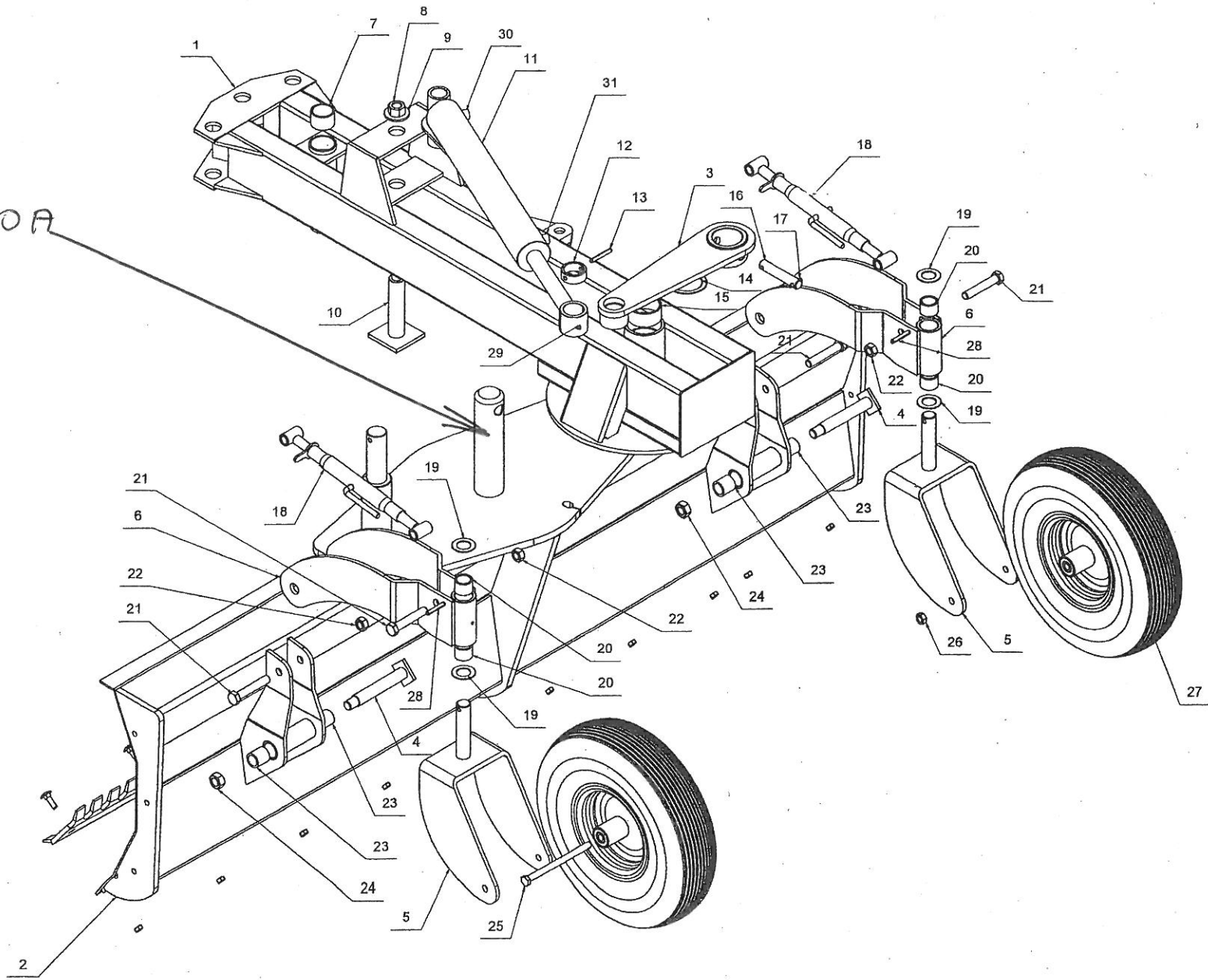
Webbadress: [www.narlant.se](http://www.narlant.se)

E-post: [info@narlant.se](mailto:info@narlant.se)



Nr. No. Nr.	Vare nr. Part no. Teil Nr.	Antal Quantity Anzahl	(DK)	(GB)	(D)	Bemærkninger Remarks Bemerkungen
			Beskrivelse	Description	Bezeichnung	
1	26405	1	Trepunktsophæng	Hitch frame	Dreipunkt Anbau	
2	26407	1	Samlingsaksel	Bolt	Welle	
3	43075	2	Træktap	3-point pin	Unterlenker Bolzen	
4	1210100	2	Traktorsplit	Cotter	Splint	10 mm
5	25413	1	Bolt	Pin	Bolzen	
6	512580	1	Skive	Washer	Scheibe	
7	1210080	1	Traktorsplit	Cotter	Splint	8 mm
8	26436	2	Aksel	Shaft	Welle	
9	2528 - 26435	1	Cylinder t/bom	Cylinder	Zylinder	
10	741190215	6	Spændstift	Tension pin	Spannstift	8 x 40 mm FZB
11	26427	1	Aksel	Shaft	Welle	ø25x140mm.
12	740420042	1	Låsemøtrik	Lock nut	Gegenmutter	MF42
13	1220035	1	Hårnålesplit	Cotter	Splint	3,5 mm
14	15558	1	Bolt	Pin	Bolzen	
15	26402	1	Støtteben	Support leg	Stützbein	
16	42419	2	Brystnippel	Hexagon nipple	Brustnippel	3/8"
17	42418	4	Kobberskiver	Copper washer	Kupferscheibe	3/8"
18	26424	1	Hydraulikslange	Hydraulich hose	Hydraulikschlauch	1500 mm.
19	26425	1	Hydraulikslange	Hydraulich hose	Hydraulikschlauch	1900 mm.
20	25406	1	Stopaksel	Bolt	Bolzen	

Z6410A



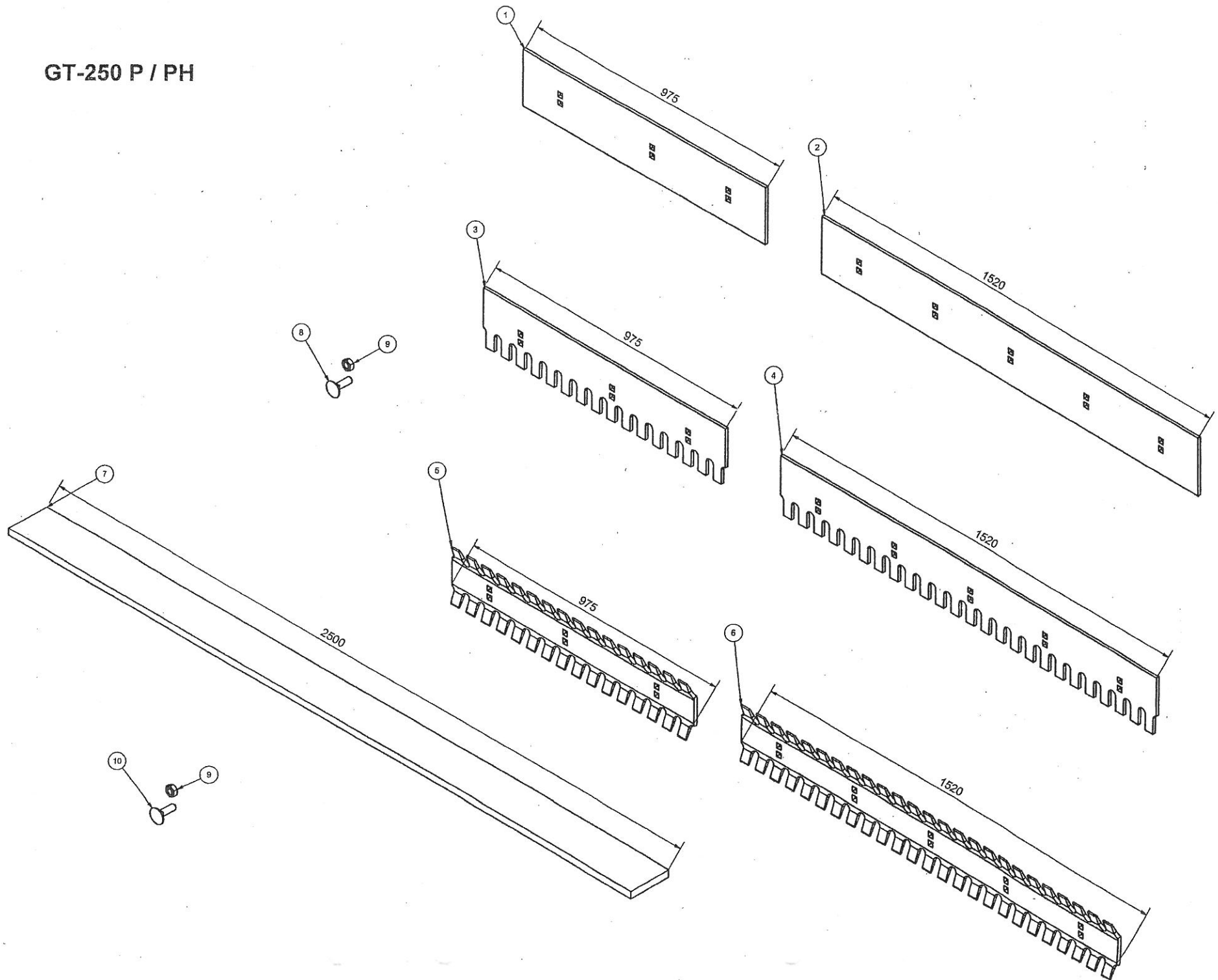
DK

GB

D

Nr. No. Nr.	Vare nr. Part no. Teil Nr.	Antal Quantity Anzahl	Beskrivelse	Description	Bezeichnung	Bemærkninger Remarks Bemerkungen
1 - 250P	26409	1	Hovedramme	Main frame	Hauptrahmen	
1 - 300P	26500	1	Hovedramme	Main frame	Hauptrahmen	
2 - 250P	26450	1	Skær uden slidstål	Leveller with out blade	Schild ohne Verschleißschar	2,50 m
2 - 300P	26650	1	Skær uden slidstål	Leveller with out blade	Schild ohne Verschleißschar	3,00 m
3	26428	1	Beslag	Bracket	Beschlag	
4	26618	2	Bolt	Bolt	Bolzen	
5	26617	2	Hjulgaffel	Yoke	Radgabel	
6	26616	2	Hjulbeslag	Wheel bracket	Rad beschlag	
7	26611	2	Bronzeleje	Bronce- bearing	Bronze Lager	ø60 x ø50 x 40 mm
8	740400045	3	Låsemøtrik	Locknut	Gegenmutter	1"UNC FZB
9	26426	1	Skive	Washer	Scheibe	
10	26411	1	Samlingsaksel	Bolt	Welle	
11	26433	1	Cylinder t/blad	Cylinder	Zylinder	
12	26509	1	Bøsning	Sleeve	Busche	
13	741190300	1	Spændstift	Tension pin	Spannstift	10x 70 mm FZB
14	26437	1	Bronzeskive	Bronce Washer	Bronze Scheibe	ø100xø75x3.0mm.
15	26430	2	Bronzeleje	Bronce bearing	Bronze Lager	ø85 x ø75 x 40 mm
16	26427	2	Aksel	Shaft	Welle	
17	741190223	6	Spændstift	Tension pin	Spannstift	8 x 50 mm FZB
18	26619	2	Spindel for hjulgaffel	Spindle	Spindel für Rad	
19	356030	4	Skive	Washer	Scheibe	
20	10506	4	Bronzeleje	Bronce bearing	Bronze Lager	ø45 x ø35 x 40 mm
21	740211721	4	Maskinbolt	Bolt	Bolzen	M20 x110 mm FZB
22	740420020	4	Låsemøtrik	Locknut	Gegenmutter	M20
23	52331	4	Nylonleje	Nylon bearing	Nylonlager	ø40xø30x40mm.
24	740400045	3	Låsemøtrik	Locknut	Gegenmutter	1"UNC FZB
25	740040595	2	Maskinbolt	Bolt	Bolzen	16 x 220 mm FZB
26	740390016	2	Stålmøtrik	Steel nut	Mutter	16 mm FZB
27	26420	2	Hjul, komplet	Wheel, complete	Rad, Komplett	21 x 6.00 - 6 ply
28	741190293	2	Spændstift	Tension pin	Spannstift	10x 60 mm FZB
29	881500240	5	Smørenippel	Lubricator nipple	Schmiernippel	M8 x 1,25
30	26504	1	Hydraulikslange	Hydraulich hose	Hydraulikschlauch	2100 mm
31	26505	1	Hydraulikslange	Hydraulich hose	Hydraulikschlauch	2650 mm

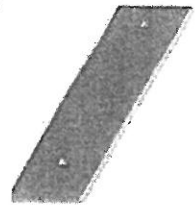
GT-250 P / PH



# Fransgård

GT-210 → 139219 / GT-250 → 142084 / GT-250s → 120981

GT-250P/PH → 141889      GT-300P/PH → 131797



Mtr.	Dele nummer
2,10	26507 x 2
2,50 (2,10 + 0,40)	26507 x 2 + 25512
3,00 (1,50 + 1,50)	26508 x 2



10mm x 130mm	2,10	26506 x 2
	2,50 (2,10 + 0,40)	26506 x 2 + 25611
	3,00 (1,50 + 1,50)	26502 x 2



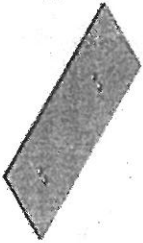
5 → 12mm x 190mm	2,10	26524 x 2
	2,50 (2,10 + 0,40)	26524 x 2 + 25812
	3,00 (1,50 + 1,50)	26503 x 2

12mm x 40mm	2,10=8	2,50=10	3,00=12	740150365 + 740420012
12mm x 70mm (U)	2,10=8	2,50=10	3,00=12	740150366 + 740420012

GT-210 139220 → / GT-250 142085 → / GT-250s 120982 →

GT-250P/PH 141890 → / GT-300P/PH 131798 → / GT-250FL / 300FL

GT-250HY/275HY / GT-DK/DKH



10mm x 200mm	2,10 (560+1520mm)	26510 + 26513
	2,50 (975+1520mm)	26512 + 26513
	2,75 (3*910mm)	26511 x 3
	3,00 (560+910+1520mm)	26510 + 26511 + 26513



10mm x 200mm	2,10 (560+1520mm)	26514 + 26517
	2,50 (975+1520mm)	26516 + 26517
	2,75 (3*910mm)	26515 x 3
	3,00 (560+910+1520mm)	26514 + 26515 + 26517



12mm x 193mm	2,10 (560+1520mm)	26518 + 26521
	2,50 (975+1520mm)	26520 + 26521
	2,75 (3*910mm)	26519 x 3
	3,00 (560+910+1520mm)	26518 + 26519 + 26521



16mm x 45mm 10,9	2,10=7/2,50=8/3,00=10	26522 + 740420016
16mm x 75mm 10,9 (U)	2,10=7/2,50=8/3,00=10	26523 + 740420016



Universal gummiiskær	2,10 *	2517
25m x 220mm		2518
		2519

Alla 2,10 är numera  
2x1,045